



- Überwacht die Innenluftqualität (IAQ, Indoor Air Quality)
- Misst:
 - Feinstaub
 - Temperatur
 - Luftfeuchtigkeit
 - VOC's
 - Druck
- Automatisches Hochladen der Daten in die EasyLog-Cloud
- Farbiger Statusring zeigt den IAQ-Wert an
- Alarmton und Sofortnachrichten, wenn die Innenluftqualität schlecht ist
- Erkennt VOCs aus Farben, Lacken, Abbeizmitteln, Reinigungsprodukten, Möbeln, Klebern, Klebstoffen und Alkohol
- Steuerung des Geräts und Datenanzeige überall mit der EasyLog Cloud oder App
- Netzteil mitgeliefert
- Interne Notstrombatterie für Stromausfall



Das EL-WEM überwacht die Innenluftqualität kontinuierlich und verfügt über einen farbigen Statusring, um sie auf einen Blick anzuzeigen. Darüber hinaus lädt es Daten automatisch in EasyLog Cloud hoch, sodass Ihre gesamten Messdaten auf jedem internetfähigen Gerät angezeigt, analysiert und heruntergeladen werden können.



Die Innenluftqualität wird in fünf Stufen von Ausgezeichnet bis Nicht ausreichend bewertet, und wenn sie eine der beiden niedrigsten Stufen erreicht, leuchtet der Statusring rot.

Mit EasyLog Cloud können Sie E-Mails und SMS-Nachrichten dafür einstellen, Sie zu benachrichtigen, sobald dies geschieht. Sie können auch einen akustischen Alarmton aktivieren und auf Wunsch einen täglichen Zeitraum für Bitte nicht stören einstellen.

Das EL-WEM ist einfach einzurichten, mit einem einzigen Tastendruck und der EasyLog Cloud App.

Im Lieferumfang ist ein Netzteil enthalten, und das Gerät verfügt außerdem über eine interne Notstrombatterie, mit der der Betrieb im Energiesparmodus fortgesetzt werden kann, wenn die Stromversorgung vorübergehend unterbrochen wird.



Der Statusring zeigt auf einen Blick die aktuelle IAQ-Stufe an.



EasyLog

Ihre Daten, jederzeit und überall

EL-WEM

WiFi-Überwachung der Innenluftqualität

Was trägt zur Innenluftqualität bei?

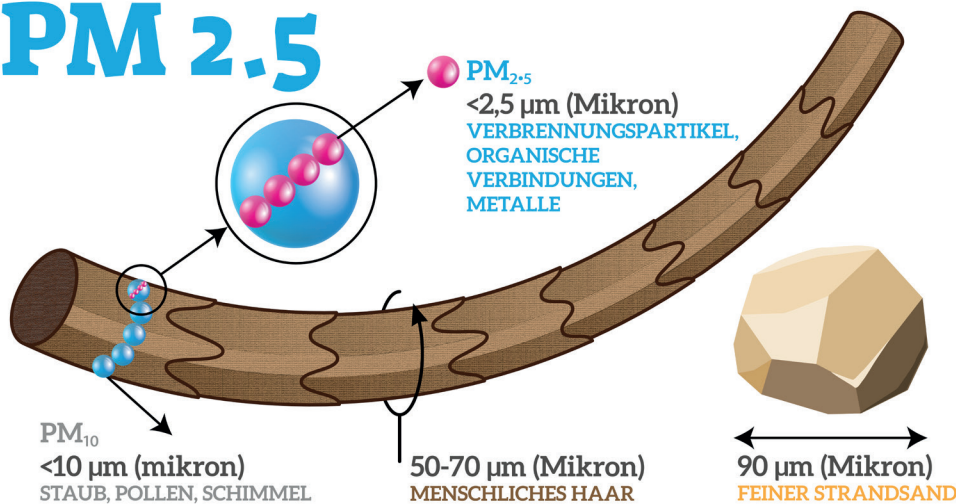
Die Luftqualität trägt entscheidend dazu bei, sich bei der Arbeit und zu Hause wohlfühlen und gesund zu bleiben. Das EL-WEM nutzt einen geräuscharmen Ventilator, um die Luft um das Gerät zu messen, und die internen Sensoren messen fünf wichtige Faktoren.



Feinstaub (PM, Particulate Matter)

Zu den winzigen Partikeln, die in der Luft schweben, gehören Pollen, Staub, Schimmelsporen und Ruß von Motoren und Feuer. In hohen Konzentrationen können sie allergische Reaktionen und gesundheitliche Probleme verursachen. Das EL-WEM misst zwei Arten: PM10 und den extrem kleinen PM2.5.

PM 2.5



Temperatur

Unser Körper spürt sofort, ob es zu warm oder zu kalt ist, doch Temperaturänderungen können auch physische Reaktionen verursachen, die unsere Anfälligkeit für Viren und andere, durch die Luft übertragene Krankheiten beeinflussen. Schlechte Temperaturen können auch das Wachstum von Schimmel und Bakterien auf Innenflächen beschleunigen.

Luftfeuchtigkeit

Die Menge an Feuchtigkeit in der Luft kann beeinflussen, wie gut unser Körper eine angenehme Eigentemperatur aufrechterhalten kann. Geringe Feuchtigkeit kann zu Haut- und Augenreizungen führen, und eine hohe Luftfeuchtigkeit kann das Schimmelwachstum stimulieren.

Flüchtige organische Verbindungen (VOCs)

VOCs sind Gase und Chemikalien in der Luft, die gesundheitliche Auswirkungen haben können. Viele gängige Chemikalien und Materialien emittieren VOCs, manchmal über lange Zeiträume. Dazu gehören Farben und Lacke, Reinigungsprodukte und Lufterfrischer, Kunststoffe, Stoffe und vieles mehr.

Luftdruck

Hoher atmosphärischer Druck kann Gelenkschmerzen verstärken und zu Kopfschmerzen und Migräne beitragen. Er kann sich auch auf den Blutdruck und den Blutzuckerspiegel auswirken.

Wie kann ich die Innenluftqualität verbessern?

Die einfachste und wichtigste Methode besteht darin, Fenster zu öffnen, um frische Luft hereinzulassen, und die Luftzirkulation durch Öffnen von Innentüren zu fördern. Verwenden Sie auch Lüfter und Ventilatoren, wenn verfügbar, und halten Sie die Räume sauber und frei von Staub und Haustierfell. Entfernen Sie Schadstoffquellen wie Chemikalien und Reinigungsmittel, und stellen Sie sicher, dass alle Quellen von Verbrennungsemissionen (wie Kessel und Herde) sauber und gut gepflegt sind. Klimaanlage und Luftentfeuchter können dazu beitragen, Temperatur und Luftfeuchtigkeit in einem angenehmen Bereich zu halten.


IAQ-BEWERTUNGSINDEX

Die Innenluftqualität wird mithilfe von 20 Punkten bewertet, indem die Ergebnisse der 5-Punkte-Bewertung für vier gemessene Parameter addiert werden. Die Gesamtpunktzahl bestimmt die Bewertung der Innenluftqualität in fünf Stufen, von Ausgezeichnet bis Unzureichend. Die Farbe des Statusrings auf Ihrem EL-WEM entspricht der IAQ-Bewertung.

IAQ-Bewertung	Ausgezeichnet	Gut	Einigermaßen	Schlecht	Unzureichend
IAQ-Bewertung	≥ 18 Punkte	≥ 16 Punkte	≥ 12 Punkte	≥ 8 Punkte	< 8 Punkte

Der IAQ-Wert wird folgendermaßen berechnet:

	Temperatur °C	Luftfeuchtigkeit % RH	VOC Index	PM10 µg/m ³
5 Punkte	18 ≤ T ≤ 21	40 ≤ RH ≤ 60	VOC < 50	PM < 33
4 Punkte	17 ≤ T < 18 21 < T ≤ 22	30 ≤ RH < 40 60 < RH ≤ 70	51 ≤ VOC < 100	33 ≤ PM < 58
3 Punkte	16 ≤ T < 17 22 < T ≤ 23	20 ≤ RH < 30 70 < RH ≤ 80	101 ≤ VOC < 150	58 ≤ PM < 75
2 Punkte	15 ≤ T < 16 23 < T ≤ 24	10 ≤ RH < 20 80 < RH ≤ 90	151 ≤ VOC < 200	75 ≤ PM < 91
1 Punkte	T < 15 T > 24	RH < 10 RH > 90	VOC ≥ 201	PM ≥ 91

- Beispiel: Temperatur 10 °C (1 Punkt), Feuchtigkeit 9 % (1 Punkt), VOC 220 (1 Punkt), PM10 96 (1 Punkt) = 4 Punkte insgesamt, die Innenluftqualität ist nicht ausreichend.
- Ein Exemplar dieser Tabelle, einschließlich Temperatur in °F, finden Sie, indem Sie auf das  neben den Messwerten in der EasyLog Cloud klicken.

VERBINDEN MIT DER CLOUD



1

Schließen Sie das Netzteil an und drücken Sie dann auf die mittlere Taste, um das Gerät einzuschalten.



2

Laden Sie die EasyLog Cloud App herunter und melden Sie sich auf Ihrem Mobilgerät an. Wählen Sie „Gerät einrichten“ aus und folgen Sie den Anweisungen auf dem Bildschirm, um Ihr EL-WEM hinzuzufügen.



3

Sie können jetzt die Daten des EL-WEM anzeigen und Einstellungen ändern: Entweder in der EasyLog Cloud App oder in Ihrem Konto auf: www.easylogcloud.com



EasyLog

Ihre Daten, jederzeit und überall

EL-WEM

WiFi-Überwachung der Innenluftqualität

EasyLog Cloud Ihre Daten: Jederzeit. Überall.



Einfacher Zugriff auf Ihre wichtigsten Daten, überall



Automatische E-Mail-Benachrichtigungen und SMS



Vernetzen Sie Datenlogger an mehreren Standorten in nur einem Konto



Verwalten Sie alle Ihre Datenlogger-Geräte per Fernzugriff



Ihre Daten als Diagramm, die Daten prüfen und analysieren



Die Überwachung ist mit unserem Ereignisprotokollsystem ganz einfach



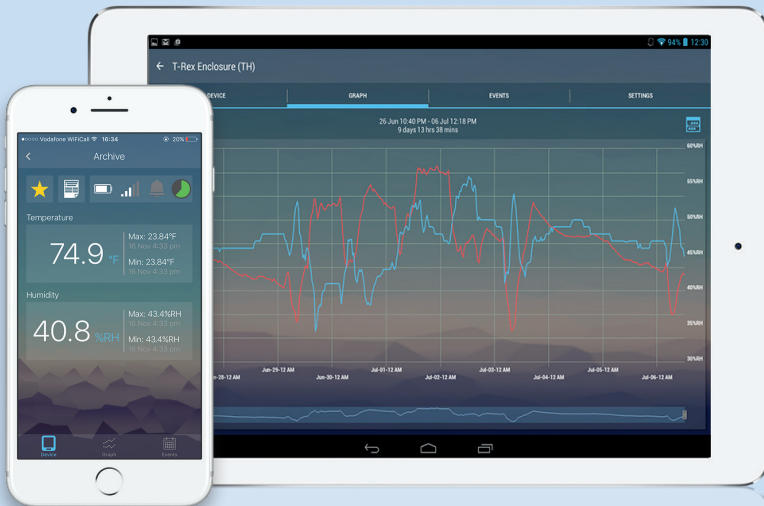
Sichere Cloud-Speicherung



Konfigurierbare Benutzerprofile

EasyLog Cloud App

Die EasyLog Cloud App ist für Android- und Apple-Geräte verfügbar und ermöglicht Ihnen, Ihre drahtlosen Sensoren unterwegs zu überwachen und zu verwalten.



Mit EasyLog Cloud können Sie auf jedem internetfähigen Computer, Tablet oder Mobilgerät auf Ihre wichtigen Daten zugreifen. Von einzelnen Standorten bis hin zum weltweiten Einsatz: Das System ist perfekt skalierbar und kann über Ihre vorhandenen Funknetzwerke ausgeführt werden.

Ein Alarmsystem, das einfach an genau Ihre Anforderungen angepasst werden kann, benachrichtigt bestimmte Benutzer in Sekundenschnelle über kritische Ereignisse.

Die Daten sind 24/7 zugänglich, und leistungsstarke Online-Tools machen es einfacher als je zuvor, Messwerte anzuzeigen, zu vergleichen und zu analysieren. Es wird automatisch ein Überwachungspfad erstellt, der sowohl das System als auch Datenereignisse umfasst.

Es sind Konten für Einsteiger und Experten verfügbar, immer flexibel und ohne Verträge mit Sperre.



EasyLog

Ihre Daten, jederzeit und überall

EL-WEM

WiFi-Überwachung der Innenluftqualität

PACKUNGSIHALT



EL-WEM



PSU
Netzteil



3 x ADAPTORS



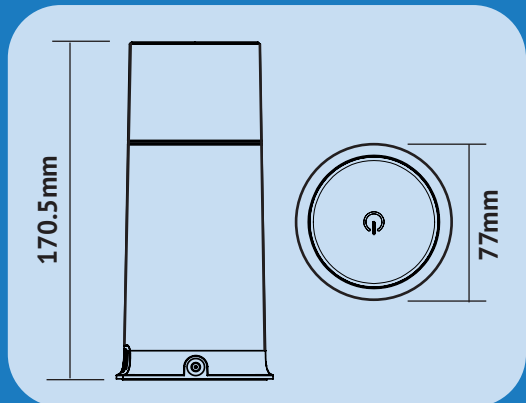
CABLE
Netzkabel

EBENFALLS IM ANGEBOT



EL-WEM+


ABMESSUNGEN




TECHNISCHE DATEN



Feinstaub	
Gemessene Kategorien	PM2.5, PM10
Temperatur	
Messbereich:	-20 to +60°C
Auflösung	0.1°C
Messgenauigkeit	±0.6°C at 15°C
Luftfeuchtigkeit	
Messbereich:	0 to 95%RH
Auflösung	1%RH
Messgenauigkeit	±3%
Flüchtige organische Verbindungen (VOC)	
Biogene VOC-Genauigkeit	±5%
Druck	
Messbereich:	300 to 1100mbar
Messgenauigkeit	±0.6mbar
Abmessungen	
Höhe x Durchmesser	170.5 x 77mm

 Das Gerät kann von Kindern ab 8 Jahren und Personen mit eingeschränkten körperlichen, sensorischen oder geistigen Fähigkeiten oder mangelnder Erfahrung und Kenntnis verwendet werden, wenn sie in Bezug auf die sichere Verwendung des Geräts beaufsichtigt oder angewiesen werden und die damit verbundenen Gefahren verstehen. Kinder dürfen nicht mit dem Gerät spielen. Die Reinigung und Wartung durch den Benutzer darf nicht von Kindern ohne Aufsicht durchgeführt werden. Dieses Gerät darf nur mit einer extra-niedrigen Sicherheitsspannung versorgt werden, die der Kennzeichnung auf dem Gerät entspricht. Dieses Gerät enthält Batterien, die nur von qualifizierten Personen ausgetauscht werden dürfen. **WARNUNG:** Verwenden Sie zum Aufladen der Batterie nur das Netzteilmodell: ICP06C-050-1000B, mit diesem Gerät mitgeliefert.

 ICP06C-050-1000B



Besuchen Sie lascarelectronics.com/data-loggers um unser komplettes Sortiment an Datenloggern und Messgeräten anzusehen.

www.lascarelectronics.com

