

- Monitora la qualità dell'aria indoor (IAQ)
- Misura:
  - Particolato
  - Temperatura
  - Umidità
  - COV
  - Pressione
- Carica automaticamente i dati su EasyLog Cloud
- L'anello di stato colorato mostra il livello di IAQ
- Allarmi acustici e notifiche istantanee quando la IAQ è bassa
- Rileva i VOC da vernici, lacche, sverniciatori, prodotti per la pulizia, arredi, colle, adesivi e alcol
- Controlla il dispositivo e visualizza i dati ovunque con EasyLog Cloud o l'App
- Alimentatore incluso
- Batteria interna di back-up in caso di interruzione dell'alimentazione



EL-WEM monitora continuamente la qualità dell'aria indoor, con un anello di stato colorato che permette di visualizzare il livello di IAQ a colpo d'occhio. Inoltre, carica automaticamente i dati su EasyLog Cloud, consentendo di visualizzare, analizzare e scaricare la serie completa di misurazioni dei dati da qualsiasi dispositivo che possa accedere a internet.

Il livello dell'IAQ è suddiviso in cinque livelli da "Eccellente" a "Inadeguata", e se raggiunge uno dei due livelli più bassi l'anello di stato diventa rosso. Usando EasyLog Cloud, puoi impostare e-mail e messaggi SMS per ricevere notifiche non appena questo accade. Puoi anche attivare un allarme acustico e impostare tutti i giorni un periodo di "Non disturbare", se lo desideri.

EL-WEM è semplice da configurare, con la pressione di un solo pulsante e l'applicazione EasyLog Cloud.

Un alimentatore è incluso e l'unità è anche dotata di una batteria interna di riserva, che le permette di continuare a funzionare in modalità a basso consumo se l'alimentazione di rete viene temporaneamente a mancare.



L'anello di stato indica a colpo d'occhio il livello attuale di IAQ.





EasyLog

I tuoi dati, sempre e ovunque

# EL-WEM

Sistema Wi-Fi di controllo della qualità dell'aria indoor

## Cosa contribuisce alla qualità dell'aria indoor?

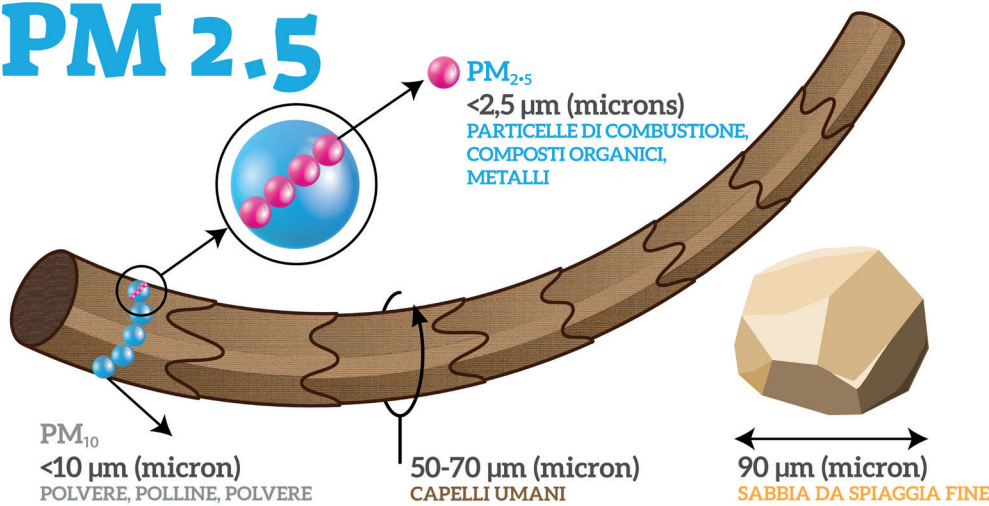
La qualità dell'aria è un fattore chiave per sentirsi a proprio agio e rimanere in salute, al lavoro e in casa. EL-WEM utilizza una ventola silenziosa per campionare l'aria intorno a sé, i sensori interni misurano cinque fattori importanti.



### Particolato (PM)

Le minuscole particelle che si trovano nell'aria includono polline, polvere, spore di muffa e fuliggine di motori e incendi. In concentrazioni elevate queste possono causare reazioni allergiche e problemi di salute. EL-WEM misura due tipi di particolato: il PM10 e il piccolissimo PM2.5.

## PM 2.5



### Temperatura

Il nostro corpo percepisce immediatamente se siamo troppo caldi o troppo freddi, ma i cambiamenti di temperatura possono anche causare reazioni fisiche che influenzano la nostra suscettibilità ai virus e ad altre malattie trasmesse dall'aria. Le temperature non adeguate possono anche accelerare la crescita di muffe e batteri sulle superfici interne.

### Umidità

La quantità di umidità nell'aria può influenzare la capacità del nostro corpo di mantenere una temperatura interna confortevole. Bassi livelli possono portare a irritazione della pelle e degli occhi, e l'alta umidità può stimolare la crescita di muffe.

### Composti Organici Volatili (COV)

I COV sono gas e sostanze chimiche nell'aria che possono avere effetti sulla salute. Molti prodotti chimici e materiali comuni emettono COV, a volte per lunghi periodi di tempo. Questi includono pitture e vernici, prodotti per la pulizia e deodoranti, plastica, tessuti e molto altro.

### Pressione dell'aria

La pressione atmosferica elevata può esacerbare i dolori articolari e contribuire a mal di testa ed emicranie. Può anche avere un effetto sulla pressione sanguigna e sui livelli di zucchero nel sangue.

## Come posso migliorare l'aria indoor Qualità?

Il modo più semplice e importante è quello di aprire le finestre per far entrare l'aria fresca, e anche di favorire la circolazione dell'aria aprendo tutte le porte interne. Usare anche ventilatori e ventole da soffitto, laddove disponibili, e mantenere le stanze pulite e prive di polvere e peli di animali domestici. Rimuovere le fonti di inquinanti come i prodotti chimici e di pulizia, e assicurarsi che tutte le fonti di emissioni da combustione (come le caldaie e i fornelli) siano pulite e ben mantenute. I sistemi ad aria condizionata e i deumidificatori possono aiutare a mantenere sia la temperatura che l'umidità entro limiti confortevoli.



EasyLog

# EL-WEM

## Sistema Wi-Fi di controllo della qualità dell'aria indoor

I tuoi dati, sempre e ovunque

### INDICE DI VALUTAZIONE DELL'IAQ

La qualità dell'aria indoor è valutata su un totale di 20, sommando i punteggi fino a 5 per quattro parametri misurati. Il punteggio totale determina la valutazione dell'IAQ, su cinque livelli, da "Eccellente" a "Inadeguata". Il colore dell'anello di stato sul tuo EL-WEM corrisponde alla classificazione IAQ.

Valutazione IAQ	Eccellente	Buona	Normale	Scarso	Inadeguata
Punteggio IAQ	≥ 18 punti	≥ 16 punti	≥ 12 punti	≥ 8 punti	< 8 punti

Il punteggio IAQ è calcolato come segue:

	Temperatura °C	Umidità % RH	COV Indice	PM10 µg/m³
<b>5 punti</b>	18 ≤ T ≤ 21	40 ≤ RH ≤ 60	VOC < 50	PM < 33
<b>4 punti</b>	17 ≤ T < 18 21 < T ≤ 22	30 ≤ RH < 40 60 < RH ≤ 70	51 ≤ VOC < 100	33 ≤ PM < 58
<b>3 punti</b>	16 ≤ T < 17 22 < T ≤ 23	20 ≤ RH < 30 70 < RH ≤ 80	101 ≤ VOC < 150	58 ≤ PM < 75
<b>2 punti</b>	15 ≤ T < 16 23 < T ≤ 24	10 ≤ RH < 20 80 < RH ≤ 90	151 ≤ VOC < 200	75 ≤ PM < 91
<b>1 punto</b>	T < 15 T > 24	RH < 10 RH > 90	VOC ≥ 201	PM ≥ 91

- Esempio: Temperatura 10°C (1 punto), Umidità 9% (1 punto), COV 220 (1 punto), PM10 96 (1 punto) = 4 punti totali, la valutazione dell'IAQ è "Inadeguata".
- Puoi trovare una copia di questa tabella, inclusa la temperatura in °F, cliccando sull'icona ? di guida accanto alle letture delle misurazioni in EasyLog Cloud.

### COME CONNETTERSI AL CLOUD



1

Inserisci l'alimentazione, poi premi il pulsante centrale per accendere il dispositivo.



2

Scarica e accedi all'App EasyLog Cloud sul tuo dispositivo mobile. Seleziona "Imposta dispositivo" e segui le istruzioni sullo schermo per aggiungere il tuo EL-WEM.



3

È ora possibile visualizzare i dati di EL-WEM e modificare le impostazioni nell'app EasyLog Cloud o visitando il tuo account su: [www.easylogcloud.com](http://www.easylogcloud.com)





EasyLog

I tuoi dati, sempre e ovunque

EL-WEM

Sistema Wi-Fi di controllo della qualità dell'aria indoor

# EasyLog Cloud I tuoi dati: Sempre. Ovunque



Accedi facilmente ai tuoi dati più importanti, ovunque



Avvisi automatici via e-mail e SMS



Collega i registratori di dati provenienti da più siti con un unico account



Gestisci da remoto tutti i tuoi dispositivi di registrazione dati



Rappresenta graficamente, rivedi e analizza i tuoi dati



I controlli sono facili con il nostro sistema di registrazione degli eventi



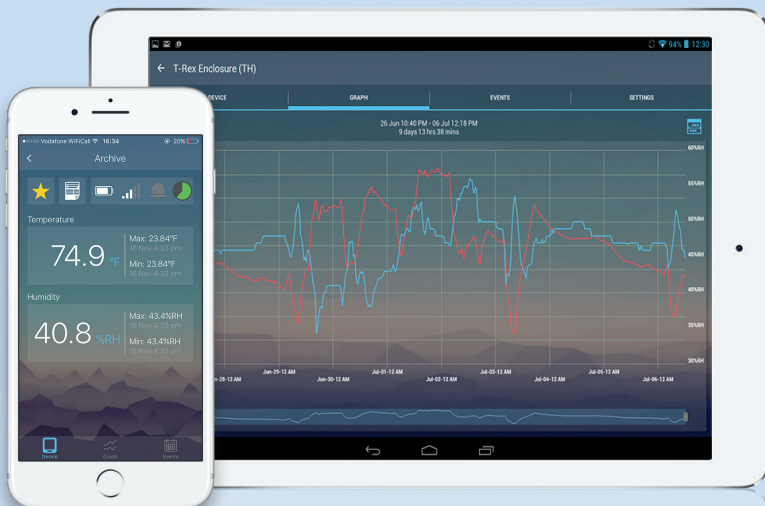
Archiviazione sicura sul cloud



Profili utente configurabili

## App EasyLog Cloud

Disponibile per dispositivi Android e Apple, l'applicazione EasyLog Cloud ti permette di monitorare e gestire i tuoi sensori wireless quando sei in giro.



Accedi ai tuoi dati vitali da qualsiasi computer, tablet o dispositivo mobile abilitato a Internet con EasyLog Cloud. Da singole sedi ad attività in tutto il mondo, il sistema è perfettamente scalabile e può funzionare attraverso le reti wireless esistenti.

Gli eventi critici vengono notificati a utenti specifici in pochi secondi tramite un sistema di allarme che si adatta facilmente alle tue esigenze.

I dati sono accessibili 24 ore su 24, 7 giorni su 7 e potenti strumenti online rendono più semplice che mai la visualizzazione, il confronto e l'analisi delle letture. Viene automaticamente creata una traccia di audit che include sia gli eventi di sistema che dei dati.

Sono disponibili gli account Starter e Professional, sempre flessibili e senza contratti bloccati.



EasyLog

I tuoi dati, sempre e ovunque

# EL-WEM

## Sistema Wi-Fi di controllo della qualità dell'aria indoor

### INCLUSO NELLA CONFEZIONE



EL-WEM



PSU  
Alimentatore

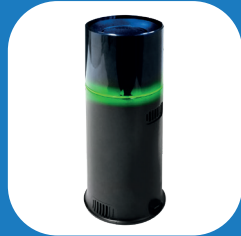


3 x ADAPTORS



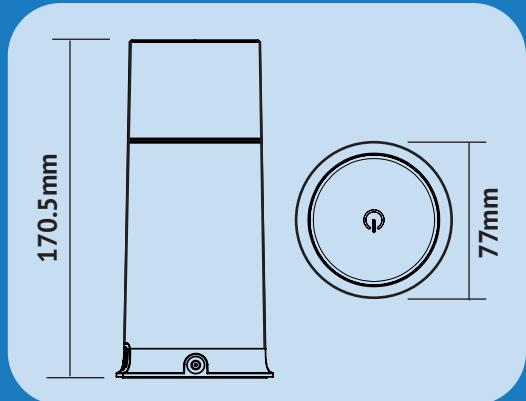
CABLE  
Cavo di alimentazione

### DELLA STESSA LINEA



EL-WEM+

### DIMENSIONI



Visita [lascarelectronics.com/data-loggers](http://lascarelectronics.com/data-loggers) per consultare la nostra linea completa di data logger e dispositivi di misurazione.

### SPECIFICHE



Particolato	
Categorie misurate	PM2.5, PM10
Temperatura	
Intervallo di misurazione	-20 to +60°C
Risoluzione	0.1°C
Precisione della misurazione	±0.6°C at 15°C
Umidità	
Intervallo di misurazione	0 to 95%RH
Risoluzione	1%RH
Precisione della misurazione	±3%
Composti Organici Volatili (COV)	
Precisione per i COV biogenici	±5%
Pressione	
Intervallo di misurazione	300 to 1100mbar
Precisione della misurazione	±0.6mbar
Dimensioni	
Altezza x diametro	170.5 x 77mm



Questo apparecchio può essere utilizzato da bambini dagli 8 anni in su e da persone con ridotte capacità fisiche, sensoriali o mentali o con scarsa esperienza e conoscenza, a condizione che siano stati supervisionati o istruiti sull'uso dell'apparecchio in modo sicuro e che ne comprendano i pericoli. I bambini non devono giocare con l'apparecchio. La pulizia e la manutenzione da parte dell'utente non devono essere affidate a bambini non sorvegliati. Questo apparecchio deve essere alimentato solo a bassa tensione di sicurezza corrispondente alla marcatura presente sull'apparecchio. Questo apparecchio contiene batterie che possono essere sostituite solo da persone qualificate. AVVERTENZA: Per ricaricare la batteria, utilizzare solo il modello di alimentazione: ICP06C-050-1000B fornito con questo apparecchio.

