

SGD ADPT-TC

Thermoelementkonditionierungsmodul für mit PanelPilot kompatible Displays

MERKMALE

- -200 bis +1350 °C (-328 bis +2462 °F) K-Typ-Messbereich
- -200 bis +1190 °C (-328 bis +2174 °F) J-Typ-Messbereich
- -200 bis +390 °C (-328 bis +734 °F) T-Typ-Messbereich
- Versorgt vom SGD-Messgerät
- Herunterladen der Anwendung von der PanelPilot-Website
- Auswahl des Thermoelementtyps aus der PC-Software durch den Benutzer
- Vorab einstellbare Hoch- und Niedrigalarme
- Anzeige in °C oder °F

Dieses Add-on-Modul bildet eine direkte Schnittstelle mit jedem Display, das mit PanelPilot kompatibel ist. Es verfügt über eine eingebaute Vergleichsstellenkompensation (CJC) und erhält seinen Strom direkt vom SGD-Messgerät.



SGD 24-M nicht enthalten

BESTELLINFORMATIONEN

SGD-TC-Add-on-Baugruppe (Add-on-Baugruppe und K-Typ-Thermoelementfühler)	SGD ADPT-TC
Mit PanelPilot kompatible Displays - siehe PanelPilot.com	SGD 24-M SGD 28-M SGD 35-M

SPEZIFIKATIONEN

Spezifikationen	Minimum	Typisch	Maximum	Einheit
Messbereich des Fühlers (K-Typ)	-200 (-328)		+1350 (+2462)	°C (°F)
Messbereich des Fühlers (J-Typ)	-200 (-328)		+1190 (+2174)	°C (°F)
Messbereich des Fühlers (T-Typ)	-200 (-328)		+390 (+734)	°C (°F)
Betriebstemperaturbereich*	-10 (+14)		+40 (+104)	°C (°F)
Auflösung (intern und angezeigt)		0,1 (0,1)		°C (°F)
Genauigkeit		±1 (±2)**		°C (°F)

*Betriebstemperatur gilt nur für das Modul. Bitte wenden Sie sich für die Betriebstemperatur des Thermoelements an den Hersteller des Fühlers.

**Die genannte Genauigkeit gilt nur für das Modul und umfasst nicht den Thermoelementfühler. Thermoelementfehler sollten ebenfalls berücksichtigt werden.

HARDWARE

Die Baugruppe SGD-TC erhält ihren Strom vom Host-SGD. Schließen Sie die 14-polige IDC-Verbinderbuchse wie unten gezeigt an das SGD an. Das Thermoelement wird über die Schraubklemmleiste mit TC+ (grün) und TC- (weiß) verkabelt.



Das System kann über den USB-Anschluss am SGD mit Strom versorgt werden.

SGD ADPT-TC

Thermoelementkonditionierungsmodul
für mit PanelPilot kompatible Displays

ANSCHLUSSKLEMMEN

Anschlussklemme	Beschreibung
V+	Alternativer Stromversorgungseingang für das SGD. Dies verläuft über das Bandkabel direkt zum SGD. Nicht verwenden, wenn die Klemme V+ des SGD direkt mit Strom versorgt wird.
0V	Masseverbindung für die SGD- und TC-Baugruppe. Verbindung nicht erforderlich, wenn die Alarmausgänge
ALM1	Open-Collector-Alarmausgänge des SGD. Siehe das SGD-Datenblatt für vollständige Angaben.
ALM2	
TC+	Positiver Verbinder für das Thermoelement (grün)
TC-	Negativer Verbinder für das Thermoelement (weiß)

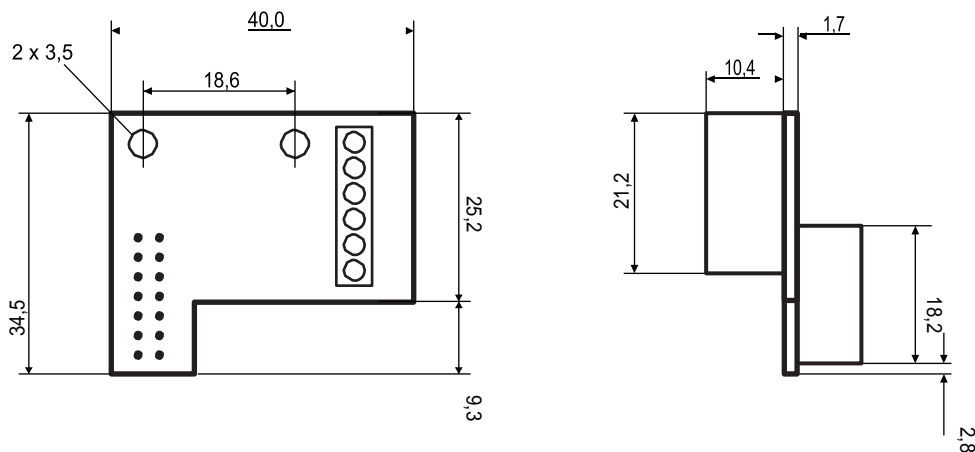
MONTAGE DES SGD-TC

Das SGD-TC sollte mit den beiden Montagelöchern getrennt vom SGD-Displaymodul montiert werden. Achten Sie darauf, die Richtigkeit der Polarität zu beobachten, wenn Sie die Stromversorgung und das Thermoelement anschließen.

Bitte beachten Sie das SGD-Datenblatt für Anleitungen zur Montage des SGD auf einer Bedienplatte.

ABMESSUNGEN

Alle Maße in mm



Module House
Whiteparish, Salisbury
Wiltshire SP5 2SJ
UK
T +44 (1794) 884567
F +44 (1794) 884616
E sales@lascar.co.uk

4258 West 12th Street
Erie
PA 16505
USA
T +1 (814) 835 0621
F +1 (814) 838 8141
E us-sales@lascarelectronics.com

8th Floor, China Aerospace Centre
143 Hoi Bun Road
Kwun Tong, Kowloon
HONG KONG
T +852 2389 6502
F +852 2389 6535
E saleshk@lascar.com.hk



www.lascarelectronics.com

