

SGD 24-M-IP



Mit PanelPilot kompatibles, wasserdichtes Smart-Graphics-Display

Merkmale

- TFT-Farbbildschirm zu 2,4"
- IP-67- und NEMA-6-Leistung
- Robustes und kratzfestes Glasfenster Corning® Gorilla®
- Lieferung mit kostenlosem Windows-Software-Design zur Einrichtung und Anpassung des Displays. Kompatibel mit Windows 7, 8.1 und 10
- Download der Messgerätenwendungen von der ständig wachsenden Online-Bibliothek
- Programmierbar mit der USB-Schnittstelle
- Einfache und benutzerfreundliche Plattenmontagelösung
- 12-poliger IP-67-Anschluss
- Breite Betriebsspannung von 4 V - 30 V Gleichstrom
- Messbereich von 0 - 40 V Gleichstrom
- 2 analoge Eingänge und 2 Alarmausgänge
- SPI und I²C
- Version mit 4 - 20 mA verfügbar (SGD 24-M-IP420).



Das SGD 24-M-IP ist ein mit PanelPilot kompatibles IP-67-Grafikdisplay mit Farbdisplay in einer Auflösung von 320 x 240 Pixeln (QVGA) und USB-Programmierschnittstelle.

Mit der PanelPilot-Software (verfügbar für Windows 7, 8.1 und 10) können die Benutzer aus einer ständig wachsenden Anzahl an Konfigurationen auswählen, die anschließend individuell an ihre Bedürfnisse angepasst werden können. Die zusätzlichen Voltmetertypen und anderen Funktionen sind über www.PanelPilot.com verfügbar.

Farben, Beschriftungen, Begrüßungsbildschirm und Eingangsspannungsskalierung können vom Benutzer über die Software individuell angepasst und anschließend über den USB-Anschluss auf das SGD 24-M-IP hochgeladen werden. Wenn die Einrichtung abgeschlossen ist, können die Einstellungen gespeichert und anschließend mit dem mitgelieferten USB-Kabel auf das Messgerät hochgeladen werden. Die Platten- oder Gehäuseinstallation des fertigen Moduls ist einfach mit der 32-mm-Mutter und dem IP67-Verbinder, die mit dem Gerät mitgeliefert werden.

Spezifikationen

	Minimum	Typisch	Maximum	Einheit
Genauigkeit		0,05	0,1	%
Linearität			±1*	Zählung
Abtastrate		3		Ablesungen/ sekunde
Betriebstemperaturbereich	0 (+32)		+40 (+104)	°C (°F)
Versorgungsspannung	4		30	V Gleichstrom
Messspannung (nur asymmetrisch)**	0		40	V Gleichstrom
Messstrom (Version mit 4 - 20 mA)	4		20	mA
Versorgungsstrom ***	35		190	mA

* Je nach Kalibriereinstellungen des Benutzers

** Das SGD 24-M-IP verwendet einen Verstärker mit programmierbarer Verstärkung. Zur Optimierung der Auflösung sind 8 verschiedene Spannungsbereiche vorhanden. Siehe Seite 2 für nähere Angaben.

*** Spannungsabhängig. Siehe Graph auf Seite 2.

Bestellinformationen

Standarddisplay (Bedienplattenmessgerät, Montagesatz, IP-67-Verbinder, Kurzanleitung)	SGD 24-M-IP
Stromschleifendisplay (Bedienplattenmessgerät, Montagesatz, IP-67-Verbinder, Kurzanleitung)	SGD 24-M-IP420
USB-Kabel (Typ A zu Mini-B)	CABLE USB A-MF
2 m rechtwinkliges Kabel mit IP-67-Verbinder	CABLE IP-12W-RA



SGD 24-M-IP

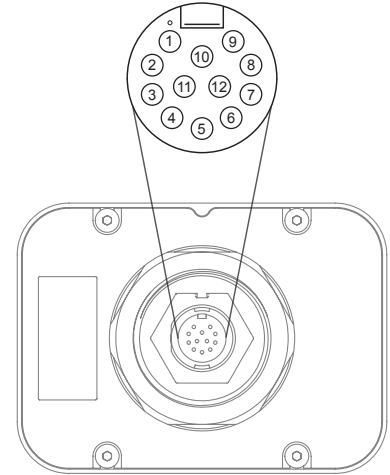
Mit PanelPilot kompatibles, wasserdichtes
Smart-Graphics-Display



IP67-Anschluss

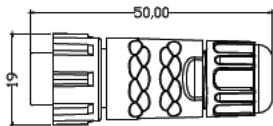
Pinfunktionen des Verbinders

- | | | |
|----|-----------|--|
| 1 | ESPI-CS2 | - SPI Chip Select |
| 2 | ESPI-MISO | - SPI Master Input, Slave Output |
| 3 | ESPI-CLK | - SPI Serial Clock |
| 4 | ESPI-MOSI | - SPI Master Output, Slave Input |
| 5 | SDA | - Serial Data |
| 6 | SCL | - Serial Clock |
| 7 | ALM2 | - Alarmausgang 2 |
| 8 | ALM1 | - Alarmausgang 1 |
| 9 | IN1 | - Analoge Eingangsspannung 1 (maximal 40 V Gleichstrom W.R.T 0V) |
| 10 | IN2 | - Analoge Eingangsspannung 2 (maximal 40 V Gleichstrom W.R.T 0V) |
| 11 | 0V | - Stromversorgungseingang 0V |
| 12 | V+ | - Positiver Stromversorgungseingang (4 V - 30 V Gleichstrom) |

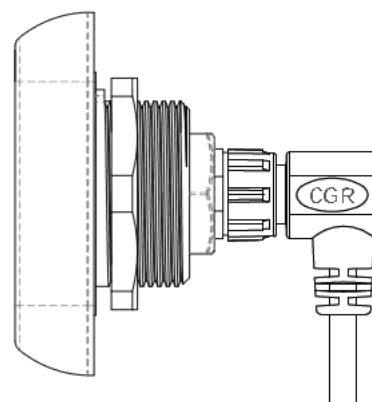
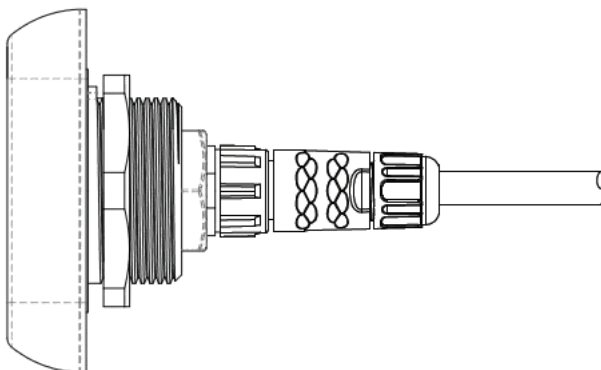
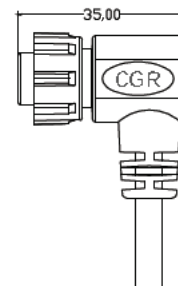


Anschlusssteckeroptionen

Twist-Lock, feldinstallierbarer Verbinder mit Lötöffelpins.
Dichtungen für Kabel-AD = 4,5 mm~7,0 mm



Twist-Lock-Verbinder mit rechtwinkliger, umspritzter Zugentlastung.
Kabellänge 2 m.



SGD 24-M-IP



Mit PanelPilot kompatibles, wasserdichtes
Smart-Graphics-Display

Eingangsspannung

Das SGD 24-M-IP verfügt über 2 Spannungseingänge, die einen Verstärker mit programmierbarer Verstärkung (PGA) verwenden, um die verfügbare Auflösung bestmöglich zu nutzen (der kleinste Spannungsbereich bietet die höchste Auflösung)*. Jeder Kanal kann unabhängig programmiert werden, wobei die Option acht verschiedener Spannungsbereiche geboten wird:

Spannungsbereich (V)	Auflösung (mV)
0 - 1,25	0,3
0 - 2,5	0,6 (4-20mA)
0 - 4	1,0
0 - 5	1,2
0 - 8	2,0
0 - 10	2,4
0 - 20	4,9
0 - 40	9,8

Der Eingangsspannungsbereich wird mit den beiden Spannungen bestimmt, die der Benutzer im Skalierungsbereich der Panel-Pilot-Software eingibt. Die Software verwendet den kleinsten verfügbaren Bereich, der Raum für beide vom Benutzer eingegebene Spannungen bietet. Die absolute maximale Eingangsspannung beträgt 40 V Gleichstrom

Beispiel:

Durch die Eingabe einer Spannungsskala von 0 - 30 V in die Software wird der Bereich von 0 - 40 V verwendet.

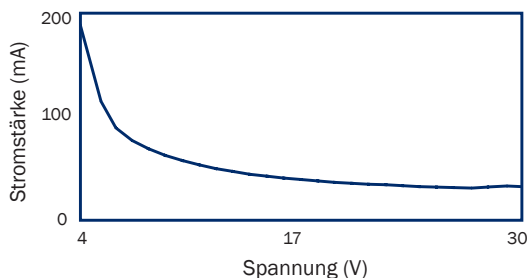
Durch die Eingabe einer Spannungsskala von 0 - 3V in die Software wird der Bereich von 0 - 4V verwendet.

Durch die Eingabe einer Spannungsskala von 5 - 15V in die Software wird der Bereich von 0 - 20V verwendet.

Hinweis: V+, IN1 und IN2 nutzen eine gemeinsame Erdung (d. h. nicht potentialfrei odervoneinander isoliert).

*Beim Modell mit 4 - 20 mA wird der Bereich 0 - 2,5 verwendet.

Typischer Versorgungsstrom



USB-Anschluss

Zum Programmieren und Anpassen des SGD 24-M-IP ist ein Mini-B-USB-Kabel vom Typ A erforderlich, wobei die 4 x M3-Schrauben gelöst werden und die Abdeckung auf der Rückseite entfernt wird. Die mitgelieferte Packablage kann als eine Vorrichtung zum Halten des Moduls und um zu vermeiden, dass der 12-polige Verbinder von der gedruckten Leiterplatte innen getrennt wird, verwendet werden.

Das Gerät wird zur Programmierung über USB mit Strom versorgt.

Es nimmt in der Regel zwischen 10 und 30 Sekunden in Anspruch, eine Konfiguration zu senden, wobei zusätzliche 5 Sekunden zum Zurücksetzen der Hardware benötigt werden.

Display

Das Display ist eine TFT-Bedienplatte zu 2,4" mit einer Auflösung von 320 x 240 Pixeln und 16 Bit Farbtiefe. Alle auf das Messgerät hochgeladenen Grafiken werden automatisch in diese Spezifikation konvertiert.

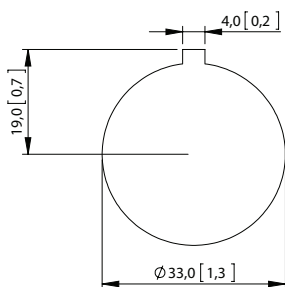
SGD 24-M-IP

Mit PanelPilot kompatibles, wasserdichtes
Smart-Graphics-Display

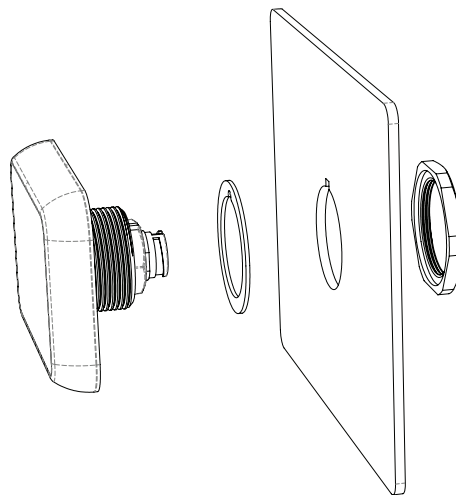


Plattenmontage

Das SGD 24-M-IP kann in Platten mit bis zu 10,5mm Tiefe montiert werden. Es ist eine Gummidichtung enthalten, um das Montageloch abzudichten, wenn die Mutter zu 32 mm vollständig festgezogen ist. Der Schnitt des Plattenmontagelochs hat einen Durchmesser von 33 mm.

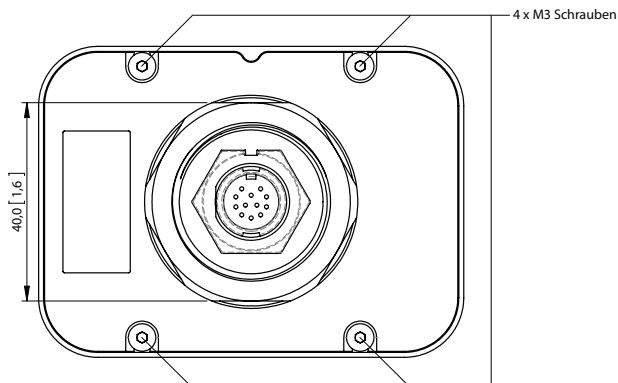
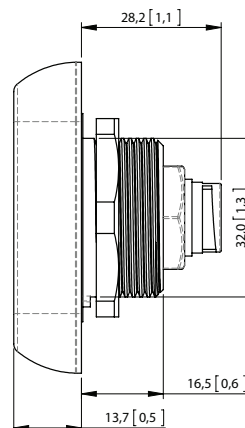
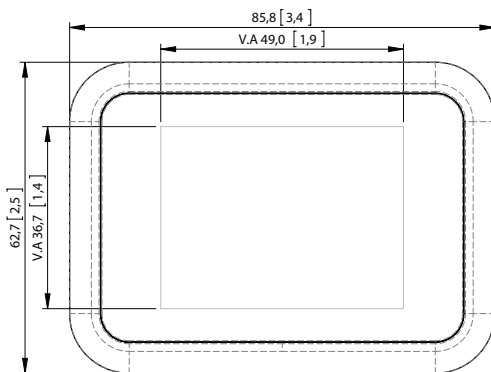


PANEL CUT OUT DIMENSIONS



Abmessungen

Alle Maße in mm (Zoll)

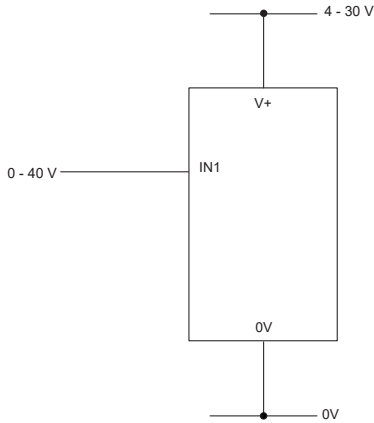


SGD 24-M-IP

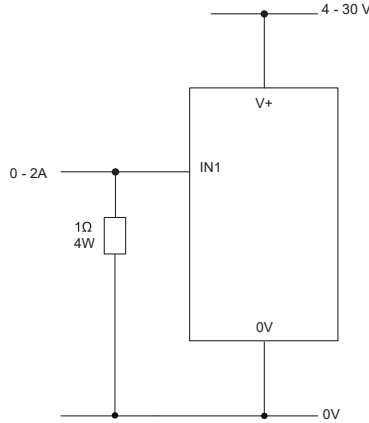
Mit PanelPilot kompatibles, wasserdichtes Smart-Graphics-Display



Verschiedene Betriebsarten

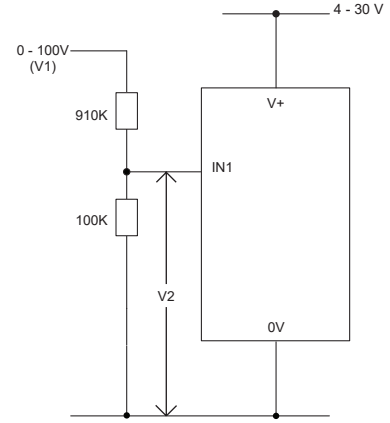


MESSUNG EINER SPANNUNGSQUELLE



MESSUNG EINES STROMSTÄRKENBEREICHS VON 0 - 2 AMPERE

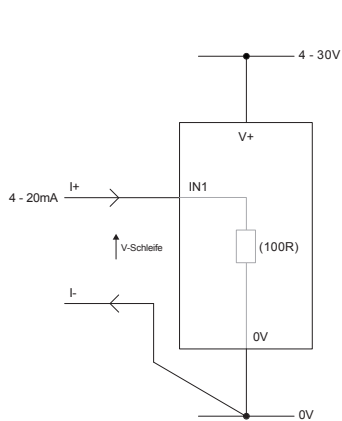
Verwenden Sie einen Widerstand zu 1 Ω mit 4 W Leistung. Richten Sie die Skalierung in der Software ein: 0 V = 0,00 und 2 V = 2,00



MESSUNG VON 0 - 100 V (nur Gleichstrom)

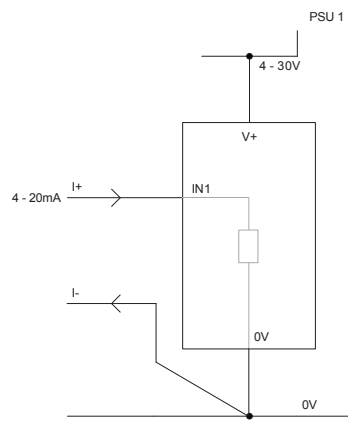
Geben Sie eine bekannte Spannung zwischen 0 und 100 V (V1) ein. Messen Sie die Spannung der Skalierungseinrichtung in der Software zwischen 1 und 0 V (V2): 0 V = 0,0 V2 = V1 (Eingabe mit der gleichen Anzahl an Dezimalstellen, d. h. 50,0)

Verschiedene Betriebsarten (Version mit 4 - 20 mA)



MESSUNG VON 4 - 20 mA

Die zu messende Stromversorgung muss vollständig potentialfrei sein (isoliert von der Stromschleife mit 4 - 20 mA)



MIT ZWEI SGD-DISPLAYS IN DER GLEICHEN ANLAGE

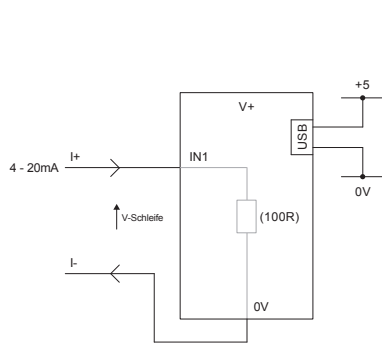
Jedes SGD muss von einer separaten, vollständig potentialfreien Stromversorgung versorgt werden.

SGD 24-M-IP

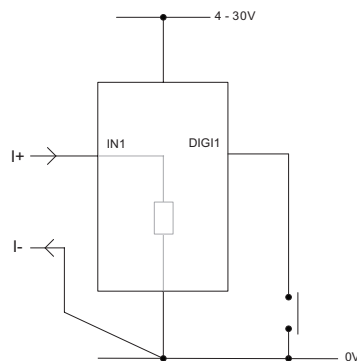


Mit PanelPilot kompatibles, wasserdichtes Smart-Graphics-Display

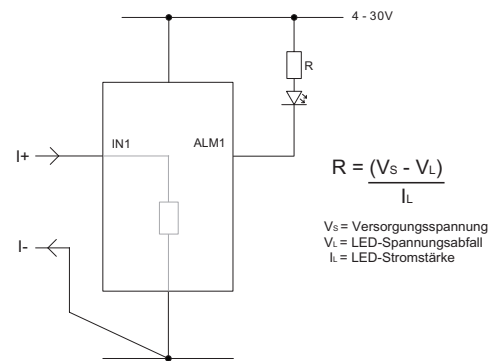
Fortsetzung verschiedene Betriebsarten (Version mit 4 - 20 mA)



MESSUNG VON 4 - 20 mA
MIT USB-STROMVERSORGUNG



HOLD-FUNKTION
DIGI1 hält das Display



Anwendungen mit Alarm können wie oben beschrieben angeschlossen werden. ALM1 darf jeweils nicht mehr als maximal 10 mA abfallen. Verwenden Sie bei schwankender Versorgungsspannung einen geeigneten Spannungsregler.

PanelPilot-Software

Die PanelPilot-Software von Lascar steht zum kostenlosen Download von www.PanelPilot.com zur Verfügung. Die einfach zu installierende und zu verwendende Steuerungssoftware kann auf Windows 7, 8.1 und 10 ausgeführt werden.

Die Software dient zur Einrichtung von Erscheinungsbild und Betrieb des Messgeräts und zum anschließenden Hochladen dieser Einstellungen auf das Messgerät.

Mit der Software werden mehrere Voltmetertypen mitgeliefert. Siehe lascarelectronics.com für die verfügbaren Messgeräte.

Die Software ermöglicht die Konfiguration der folgenden Parameter:

- Messgerätetyp
- Beschriftungen (einschließlich Beschriftung für Einheiten und Graphen)
- Hintergrund, Graphsegment und Textfarben
- Eingangsskalierung/Kalibrierung (an zwei Punkten)
- Dezimalstellen (Eingabe während Skalierung)
- Bildauswahl für den Begrüßungsbildschirm (zur Anzeige eines Benutzerbilds wie ein Logo, wenn das Messgeräte eingeschaltet wird)

