

SGD 35-M

PanelPilot兼容 智能圖像顯示器



特點

- 3.5”彩色TFT顯示屏
- 使用PanelPilot軟件配置和自定顯示。
兼容Windows 7、8.1和10。
- 免費提供多種電壓表配置
- 可通過USB接口編程
- 簡單的面板安裝方法
- 寬闊的工作電壓範圍：4V – 30V(直流)
- 測量電壓範圍：0 – 40V(直流)
- 保留讀數顯示



SGD 35-M是一款PanelPilot兼容的彩色圖像顯示器，分辨率為320 x 240像素(QVGA)，帶USB編程接口。

用戶可使用PanelPilot軟件(兼容Windows 7、8.1和10版本)從數量不斷增加的配置中選擇，然後按照自己的需求設定。

用戶可通過軟件設定顏色、文字標籤、啟動畫面和輸入範圍比率，然後通過USB連接上傳到SGD 35-M。

顯示器的安裝非常簡單，使用面板固定卡夾固定顯示器，和4個螺釘式接線端子連接輸入。

規格

	最小	一般	最大	單位
精確度		0.05	0.1	%
線性度			±1*	讀數
採樣率		3		樣本/秒
工作溫度範圍	0 (+32)		+40 (+104)	°C (°F)
電源電壓	4		30	V 直流
測量電壓(僅單端)**	0		40	V 直流
電源電流***	35		190	mA

* 取決於用戶校準設置

** SGD 35-M使用可編程的增益放大器。總共有8種不同的電壓範圍可優化分辨率。詳情見第2頁。

*** 取決於電壓。見第2頁的圖表。

訂購資訊

標準顯示器 (面板儀表， 安裝包， 快速安裝指南)	SGD 35-M
USB連接線 (Type A 轉 Mini-B)	CABLE USB A-MF

SGD 35-M

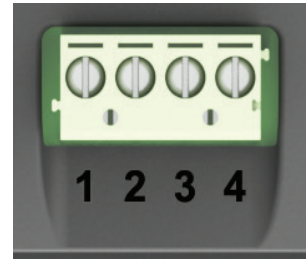
PanelPilot兼容 智能圖像顯示器



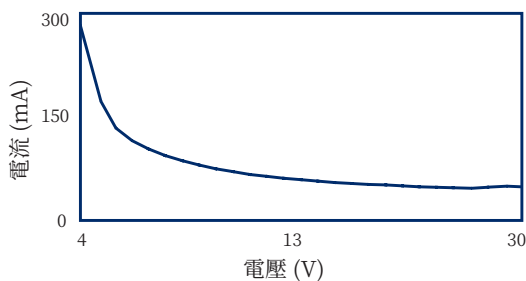
硬件

螺栓端子功能

- 1 IN2 模擬電壓輸入2(最大40V, 直流)
- 2 IN1 模擬電壓輸入1(最大40V, 直流)
- 3 0V 0V 電源輸入
- 4 V+ 正極電源輸入(4V - 30V, 直流)



典型電源電流



電壓輸入

SGD 35-M備有2個電壓輸入點,使用可編程的增益放大器(PGA)達至最高的分辨率(最小電壓範圍提供最高分辨率)。各通道可分開編程,總共有8種不同的輸入電壓範圍可選:

電壓範圍 (V)	分辨率 (mV)
0 - 1.25	0.3
0 - 2.5	0.6
0 - 4	1.0
0 - 5	1.2
0 - 8	2.0
0 - 10	2.4
0 - 20	4.9
0 - 40	9.8

分辨率輸入電壓範圍取決於用戶在Panel Pilot軟件中電壓比例設定部分輸入的兩個電壓值。軟件會使用最小範圍,並確保包含用戶輸入的兩個電壓值。絕對最大電壓輸入為40V(直流)。

例如:

在軟件中輸入0-30V的電壓比例,則使用0-40V的範圍。

在軟件中輸入0-3V的電壓比例,則使用0-4V的範圍。

在軟件中輸入5-15V的電壓比例,則使用0-20V的範圍。

注意:V+,IN1和IN2共用一個接地(也就是非浮動或彼此隔離)

USB連接

編程和設置SGD 35-M需用一根“Type A轉Mini-B”的USB線。一般需10秒發送配置,另外5秒鐘以重設硬件。

SGD 35-M兼容USB1.1和USB2.0,可由USB直接供電。使用USB時可保持螺釘式接線端子和高級連接器連接,但不是必須向V+供電。

SGD 35-M

PanelPilot兼容 智能圖像顯示器



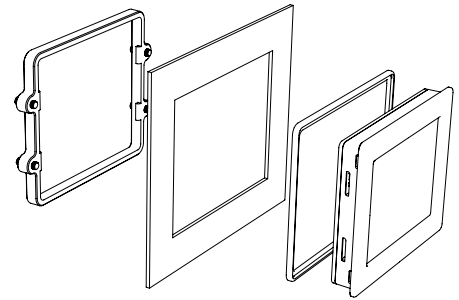
顯示屏

顯示屏為3.5" TFT模塊，分辨率為320 x 240像素，色彩深度為16位。上傳到儀表的所有圖像均會被自動轉換為此規格。另附有有電阻式觸屏，用於所支持的應用程序。清潔屏幕請用濕潤、柔軟的無絨布。

面板裝配

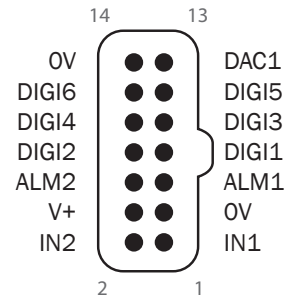
SGD 35-M可安裝到1mm - 3mm深的面板上。隨機提供一根用於改進在較薄面板上裝配效果的矽膠條。面板開口尺寸為92mm x 74mm。

注意：此顯示器並不防塵或防濕。



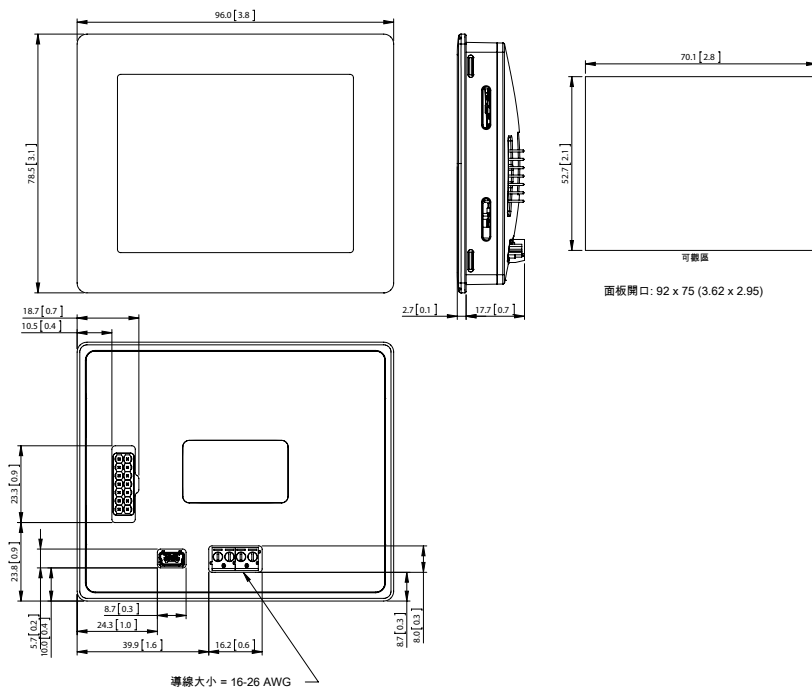
高級連接器

DIL DIC插座可代替連接到螺釘式接線端子的方式(V+、0V、IN1 和IN2是相同的)，也預留了將來使用數據同步系統(SPI和I2C)和警報輸出擴展的可能。一些擴展選項可能需要附加界面板 — 更多關於當前支持的特性的信息，請訪問www.panelpilot.com。



尺寸

所有尺寸均以毫米(英寸)為單位



SGD 35-M

PanelPilot兼容 智能圖像顯示器



PanelPilot軟件

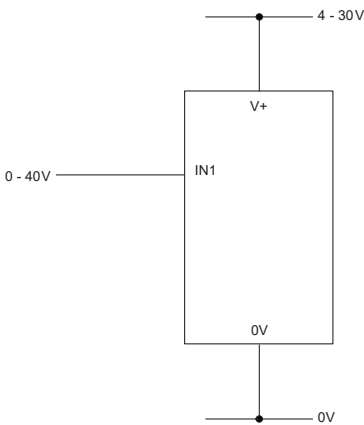
Lascar的PanelPilot軟件可從www.PanelPilot.com免費下載。易於安裝和使用。控制軟件可在Windows 7、8.1和10系統下使用。此軟件用於設置儀表的界面和操作方式，設置好後上傳到儀表。

此軟件均配備多種儀表。更多電壓表類型和其他功能可通過www.PanelPilot.com的年度訂閱服務獲得。關於可提供儀表的詳細信息請見網站。

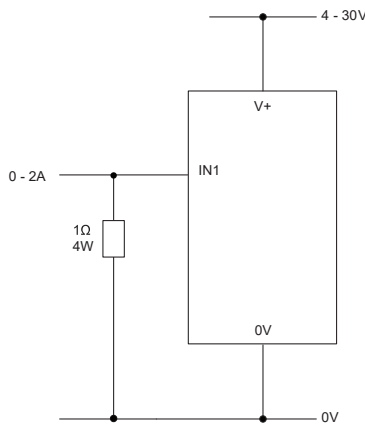
此軟件可配置以下參數：

- 儀表類型
- 文字標籤(包括單位和圖像標籤)
- 背景、圖表和文字顏色
- 輸入比例/校準(在2個點)
- 小數點(設定比例時輸入)
- 啟動畫面選擇(儀表啟動時顯示用戶圖片，比如商標)

各種工作模式

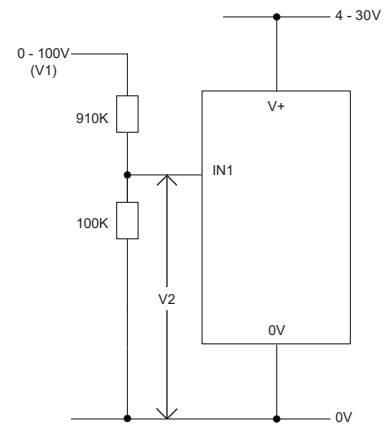


測量電壓源



測量0-2安的電流範圍

使用1個1Ω 4W功率的電阻。
在軟件內設置比例：0V = 0.00 和2V = 2.00



測量0-100V(僅直流)

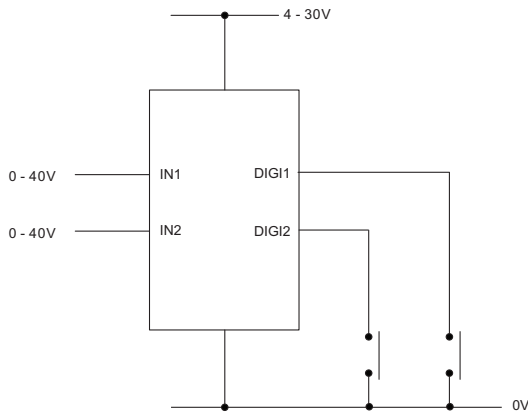
輸入一個0到100V之間的已知電壓(V1)
測量IN1和0V之間的電壓(V2)
在軟件內設置比例：0V = 0.0
V2 = V1(輸入小數點相同的數字，即50.0)

SGD 35-M

PanelPilot兼容 智能圖像顯示器

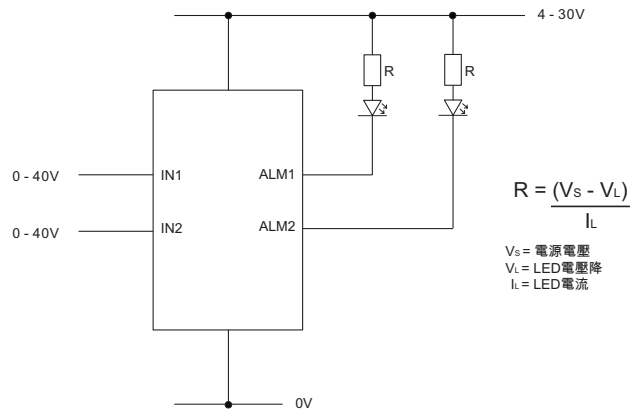


各種工作模式



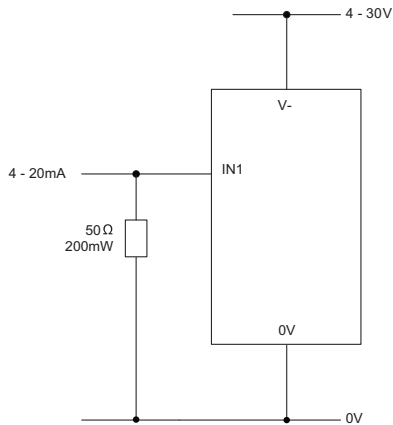
數字顯示保留

DIGI1 會為 IN1保留讀數顯示。
DIGI2 會為 IN2保留讀數顯示。



報警輸出

具有報警功能的應用程序可按照上圖連接。
ALM1和ALM2不得超過10mA。
如果電源電壓是會變動的，請使用適當的電壓調節器。



測量4-20mA

使用1個50 Ω 200mW功率的電阻。
在軟件內設置比例：0.2V = 4.0 和1V = 20.0
不能以迴路供電。電源必須與迴路電流隔離。