

SGD 35-M

Display gráfico inteligente compatible con PanelPilot



Características

- Pantalla TFT de 3,5" a color.
- Uso del software PanelPilot para configurar y personalizar el display. Compatible con Windows 7, 8.1 y 10.
- Se incluyen gratis varias configuraciones de voltímetro.
- Programable a través de interfaz USB.
- Solución de montaje en tableros.
- Amplia tensión de funcionamiento 4 V - 30 V c.c.
- Mide tensiones desde 0 V hasta 40 V c.c.
- Digital hold



SGD 35-M es un display gráfico compatible con PanelPilot con un display a color de 320 x 240 píxeles (QVGA) y una interfaz de programación USB.

Mediante el software PanelPilot (disponible para Windows 7, 8.1 y 10), los usuarios pueden elegir entre un número cada vez mayor de configuraciones (seis voltímetros en el lanzamiento) que se pueden personalizar según sus necesidades.

El usuario puede personalizar los colores, las etiquetas de texto, la pantalla de presentación y el ajuste de escala de la tensión de entrada mediante este software y cargándolas posteriormente al SGD 35-M a través de la conexión USB.

La instalación en el tablero o caja del display es sencilla y utiliza un clip de fijación al tablero para montar la pantalla y 4 bornes con tornillo para conectar las entradas.

Especificaciones

	Mínimo	Típico	Máximo	Unidad
Precisión		0,05	0,1	%
Linealidad			$\pm 1^*$	Total
Frecuencia de muestreo		3		Muestras / segundo
Rango de temperatura de funcionamiento	0 (+32)		+40 (+104)	°C (°F)
Tensión de alimentación	4		30	V c.c.
Tensión de medición (solo de un extremo)**	0		40	V c.c.
Corriente de alimentación ***	50		300	mA

* En función de los parámetros de calibración del usuario.

** SGD 35-M utiliza un amplificador de ganancia programable. Existen ocho rangos de tensión distintos para optimizar la resolución. Véase la página 2 para obtener más detalles.

*** Depende de la tensión. Véase el gráfico de la página 2.

Información para pedidos

Display estándar (indicador de tablero, kit de fijación, guía de inicio rápido)	SGD 35-M
Cable USB (Tipo A hasta miniB)	CABLE USB A-MF



SGD 35-M

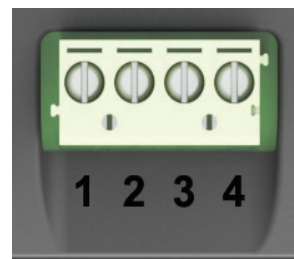
Display gráfico inteligente compatible con PanelPilot



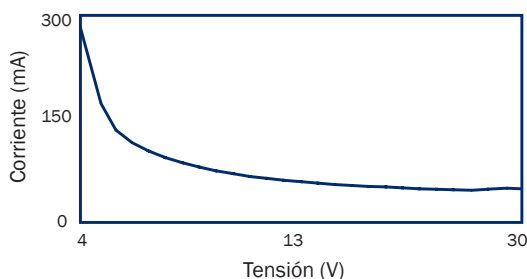
Hardware

Funciones de los bornes con tornillo

- 1 IN2 Entrada de tensión analógica 2 (máximo de 40 V c.c.)
- 2 IN1 Entrada de tensión analógica 1 (máximo de 40 V c.c.)
- 3 0V Entrada de fuente de alimentación 0V
- 4 V+ Entrada de la fuente de alimentación positiva (4 V – 30 V c.c.)



Fuente de alimentación típica



Entrada de tensión

SGD 35-M presenta dos entradas de tensión, que utilizan un amplificador de ganancia programable (PGA) para aprovechar al máximo la resolución disponible (el menor rango de tensión ofrece la mayor resolución). Cada canal puede programarse independientemente, con la opción de ocho rangos de tensión de entrada distintos:

Rango de tensión (V)	Resolución (mV)
0 - 1,25	0,3
0 - 2,5	0,6
0 - 4	1,0
0 - 5	1,2
0 - 8	2,0
0 - 10	2,4
0 - 20	4,9
0 - 40	9,8

El rango de tensión de entrada se decide utilizando las dos tensiones que el usuario introduce en la sección de ajuste de escala del software Panel Pilot. El software utiliza el menor rango disponible que pueda incluir ambas tensiones introducidas por el usuario. La entrada de tensión máxima absoluta es 40 V c.c.

Por ejemplo:

Si se entra una escala de tensión de 0 - 30 V en el software, se utilizará el rango 0 - 40 V.

Si se entra una escala de tensión de 0 - 3V en el software, se utilizará el rango 0 - 4V.

Si se entra una escala de tensión de 5 - 15V en el software, se utilizará el rango 0 - 20V.

Nota: V+, IN1 y IN2 comparten una toma de tierra común (es decir, que no son flotantes ni están aisladas entre ellas).

Conexión USB

Se necesita un cable USB de tipo A o miniB para programar y personalizar el display SGD 35-M. Normalmente se tardan diez segundos en enviar una configuración y otros cinco segundos más para restablecer el hardware.

SGD 35-M puede alimentarse directamente de un USB y es compatible tanto con USB 1.1 como USB 2.0. Los bornes con tornillo y el conector avanzado pueden seguir conectados mientras se utiliza el USB, pero no es necesario para la alimentación de V+.

SGD 35-M

Display gráfico inteligente compatible con PanelPilot



Display

El display es un tablero de TFT de 3,5", con una resolución de 320 x 240 píxeles y una profundidad de color de 16 bits. Todos los elementos gráficos que se cargan al indicador se convierten automáticamente a esta especificación. Cuenta con una pantalla táctil resistente para su uso con las aplicaciones compatibles. La pantalla debe limpiarse con un paño sin pelusa, suave y húmedo.

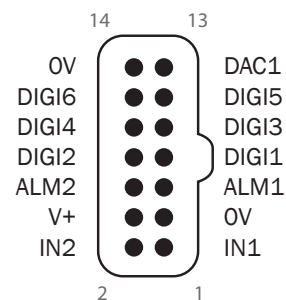
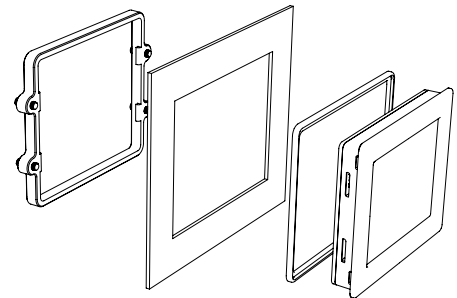
Montaje en tableros

SGD 35-M se puede montar dentro de tableros de 1 mm - 3 mm de profundidad. Se incluye un sello de silicona para mejorar el ajuste dentro de los tableros. El hueco del tablero es de 92 mm x 74 mm.

NOTA: El display NO está protegido frente a la humedad y el polvo.

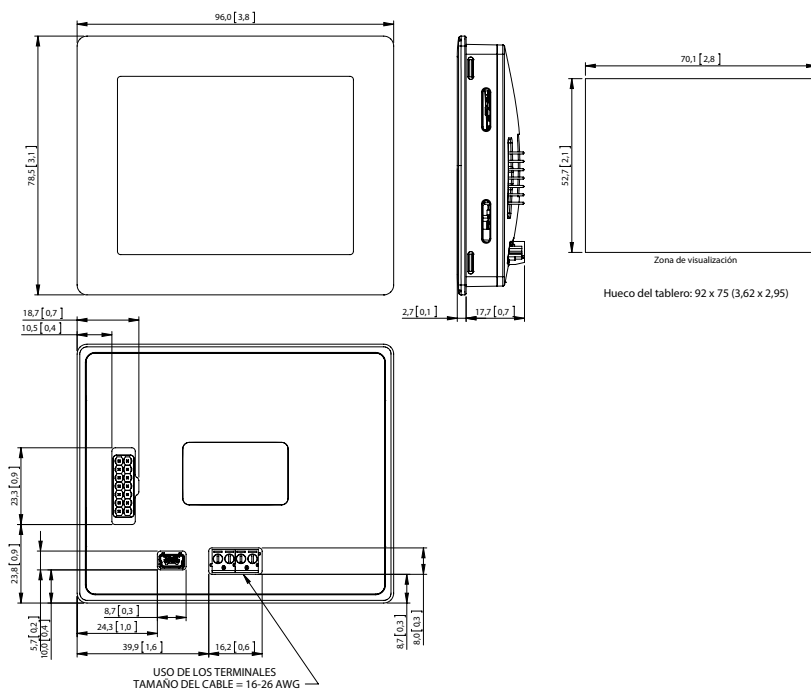
Conector avanzado

El conector DIL IDC ofrece un método de conexión alternativo a los bornes con tornillo (V+, 0V, IN1 y IN2 están duplicados). Además, incluye la posibilidad de futuras expansiones mediante buses de datos (SPI y I2C) y salidas de alarma. Algunas de las opciones de expansión pueden requerir una tarjeta de interfaz adicional: véase www.panelpilot.com para obtener información sobre las características que se admiten.



Dimensiones

Todas las dimensiones se dan en mm (pulgadas)



SGD 35-M

Display gráfico inteligente compatible con PanelPilot



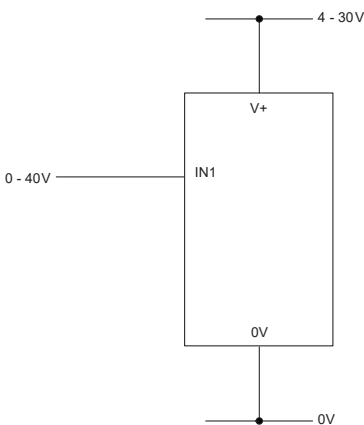
Software PanelPilot

El software PanelPilot de Lascar se puede descargar gratuitamente desde www.PanelPilot.com. Este software de control fácil de instalar y utilizar funciona en Windows 7, 8.1 y 10. El software se utiliza para configurar el aspecto y el funcionamiento del indicador y, posteriormente, para cargar esta configuración en el indicador. Se proporcionan varios tipos de voltímetro con el software, consúltese el sitio web para obtener detalles.

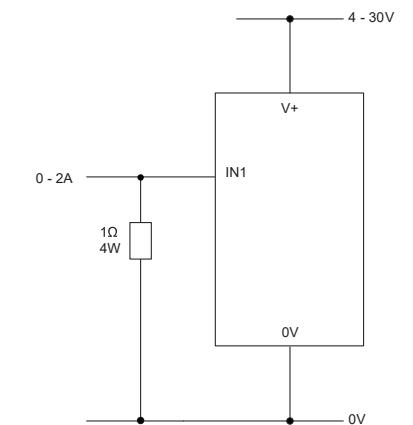
El software permite la configuración de los parámetros siguientes:

- Tipo de indicador
- Etiquetas de texto (que incluyen etiquetas de unidades y elementos gráficos)
- Fondo, segmento del gráfico y colores del texto
- Ajuste de escala/calibración de entrada (en dos puntos)
- Puntos decimales (introducidos durante el ajuste de escala)
- Selección de la imagen de la pantalla de presentación (para visualizar una imagen del usuario, como un logotipo, cuando el indicador está encendido).

Distintos modos de funcionamiento

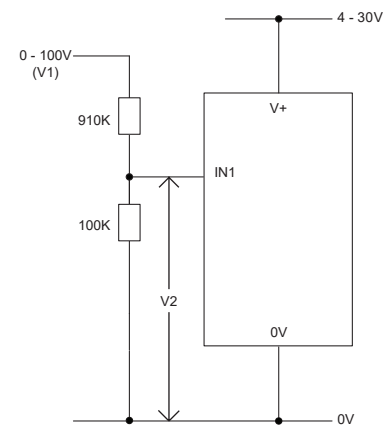


MEDICIÓN DE UNA FUENTE DE TENSIÓN



MEDICIÓN DE UN RANGO DE CORRIENTE DE 0-2 AMPERIOS

Utiliza una resistencia de $1\ \Omega$ con una capacidad de 4 W.
Configuración de la escala de ajuste en el software: 0V = 0,00 y 2 V = 2,00



MEDICIÓN 0 - 100 V (solo c.c.)

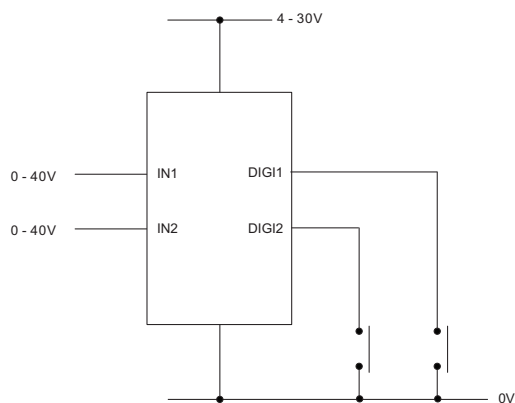
Introducir una tensión conocida de entre 0 y 100 V (V1)
Medición de la tensión entre IN1 y 0 V (V2)
Configuración de la escala de ajuste en el software: 0V = 0,0
V2 = V1 (Introducir con el mismo número de puntos decimales, es decir, 50,0)

SGD 35-M

Display gráfico inteligente compatible con PanelPilot

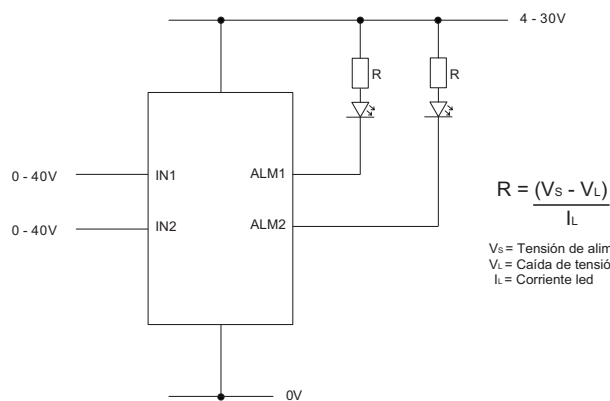


Distintos modos de funcionamiento



DIGITAL HOLD

DIG1 congelará el display para IN1
DIG2 congelará el display para IN2

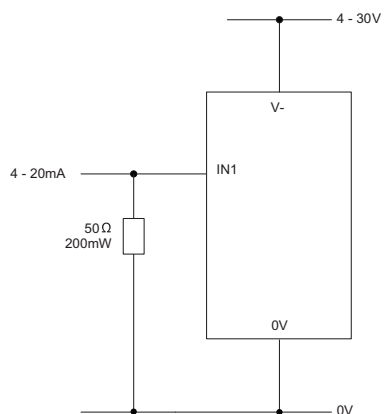


SALIDAS ALARMA

Las aplicaciones que presentan una alarma se pueden conectar como se indica arriba. ALM1 y ALM2 no deben caer más de un máximo de 10 mA cada una. Si la tensión es variable, utilice un regulador de tensión adecuado.

$$R = \frac{(V_s - V_L)}{I_L}$$

V_s = Tensión de alimentación
 V_L = Caída de tensión led
 I_L = Corriente led



MEDICIÓN 4-20 mA

Utiliza una resistencia de 50 Ω con una capacidad de 200 mW.
Configuración de la escala de ajuste en el software 0,2 V=4,0 y 1 V=20,0
No se puede alimentar por bucle. La fuente debe aislarse del bucle de corriente.